



MINIPALA 35-36 Q.LI

TAKEUCHI TL6

Dati tecnici

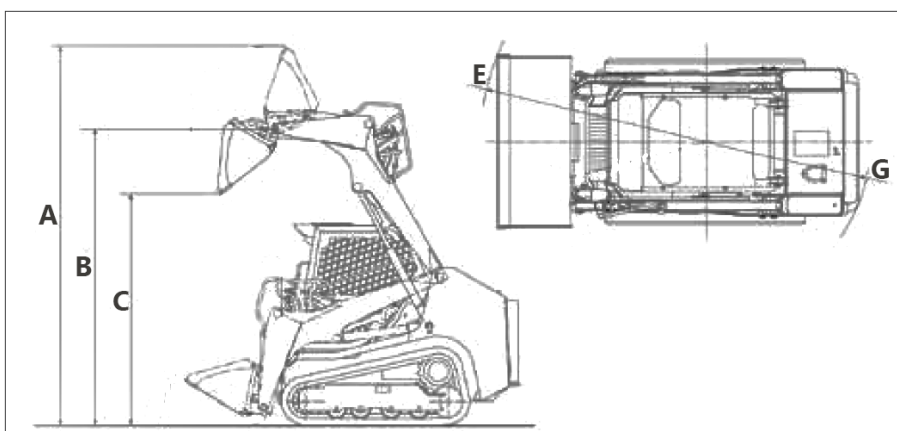
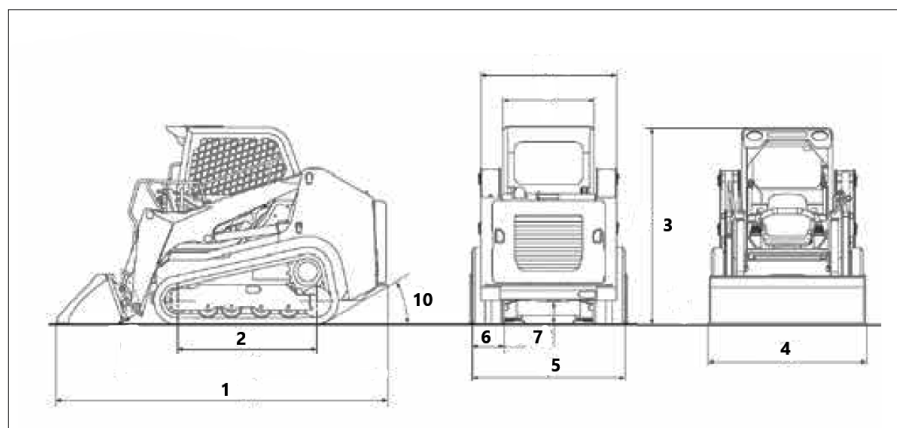
A	ALTEZZA OPERATIVA MAX (BENNA TUTTA ALTA)	3.730 mm
B	ALTEZZA CERNIERA (PERNO) BENNA	2.905 mm
C	ALTEZZA DI SCARICO MAX	2.275 mm
2	PASSO	1.395 mm
5	INTERASSE ESTERNO CINGOLO	1.530 mm
7	DISTANZA DA TERRA	230 mm
E	RAGGIO INGOMBRO ANTERIORE CON BENNA	2.095 mm
G	RAGGIO INGOMBRO POSTERIORE	1.520 mm
10	GRADO ATTACCO POSTERIORE	30°
6	LARGHEZZA CINGOLO	320 mm
	CAPACITÀ OPERATIVA NOMINALE	835 kg
	PORTATA POMPA IDRAULICA	67,2 l/min
	ALIMENTAZIONE	Gasolio
	CAPACITÀ SERBATOIO CARBURANTE	75,7 lt

- Road kit per uso stradale
- Cingoli in gomma (no antitraccia)
- Aria condizionata
- Motore diesel 4 cilindri 48,6 kW

Dimensioni e pesi

3	ALTEZZA MASSIMA FASE TRASPORTO	1.975 mm
1	LUNGHEZZA MAX (BENNA ABBASSATA)	3.330 mm
4	LARGHEZZA MAX CON BENNA	1.600 mm
	PESO OPERATIVO	3.545 kg

Area di lavoro



Livello carburante

CONTROLLA DI AVER CONSEGNATO IL MEZZO CON LO STESSO LIVELLO DI CARBURANTE E ADBLUE (DOVE PREVISTO) CON CUI L'HAI RITIRATO.



PIENO FINO ALL'ORLO!

