

CATENARIA SCAVAFOSSI MANUALE **GARBIN TZS MAK 45**

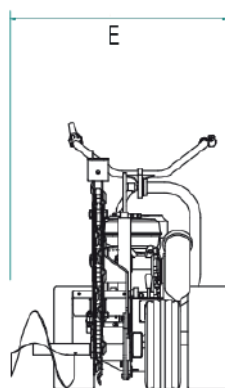
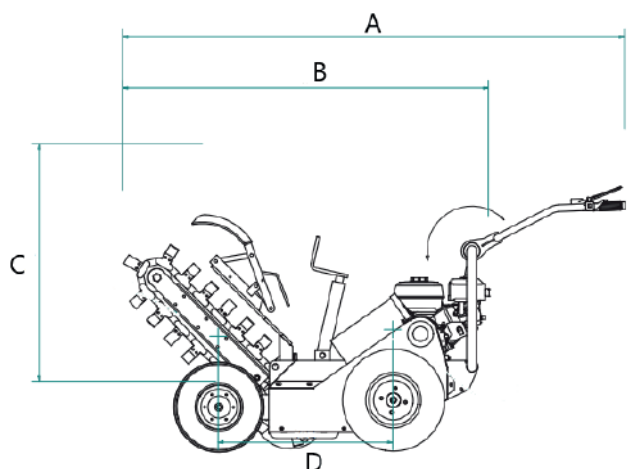
Dati tecnici

PROFONDITA' DI SCAVO MASSIMA	450 mm
LARGHEZZA SCAVO MINIMA-MASSIMA	110 – 130 mm
VELOCITA' MASSIMA DI SCAVO*	60 m/h
NUMERO UTENSILI	16 nr
BARRA PROTEZIONE PER CATENA	Sì
DISPOSITIVO SICUREZZA PER ARRESTO	Sì
PNEUMATICI TASSELLATI	Sì
ALIMENTAZIONE	BENZINA
CAPACITA' SERBATOIO CARBURANTE	3,1 lt
CONSUMO STIMATO	1,7 lt/h
TIPO AVVIAMENTO	STRAPPO

***VARIA A SECONDA DELLA COMPATTEZZA E PENDENZA DEL TERRENO**

Dimensioni di ingombro

A	LUNGHEZZA CON MANUBRIO POSIZIONE LAVORO	2.018 mm
B	LUNGHEZZA FASE TRASPORTO (MANUBRIO CHIUSO)	1.471 mm
C	ALTEZZA FASE TRASPORTO	953 mm
E	LARGHEZZA FASE TRASPORTO	871 mm
D	PASSO	702 mm
	PESO TOTALE	150 kg



Livello carburante

CONTROLLA DI AVER CONSEGNATO IL MEZZO CON LO STESSO LIVELLO DI CARBURANTE E ADBLUE (DOVE PREVISTO) CON CUI L'HAI RITIRATO.



PIENO FINO ALL'ORLO!



I dati riportati sono indicativi, possono essere soggetti a modifiche o errori di stampa da parte delle ditte costruttrici senza alcun preavviso. La società Mollo Srl si limita a riportarli. Le caratteristiche specifiche sono presenti nel "Manuale d'uso e manutenzione" allegato alla singola macchina.