



Dati tecnici

ALTEZZA MAX LAVORO	15.860 mm
ALTEZZA MAX PIANO CALPESTIO	13.860 mm
N. MAX PERSONE SU NAVICELLA	2
PORTATA NAVICELLA	227 kg
SBRACCIO LATERALE MAX	7.520 mm
ROTAZIONE RALLA	355°
ROTAZIONE CESTO	160°
LIVELLAMENTO CESTO	Automatico
CARICO MASSIMO SU PNEUS	3.992 kg
PRESSIONE CONTATTO PNEUS	3,51 -345 kg/cm ² – kPa
CARICO DISTRIBUITO SUL SUOLO	967 - 9,48 kg/cm ² - kPa
RAGGIO STERZATA INTERNO	1.700 mm
RAGGIO STERZATA ESTERNO	4.500
VELOCITA' MASSIMA DEL VENTO	12,5 m/s
ALIMENTAZIONE	DIESEL

Dimensioni di ingombro

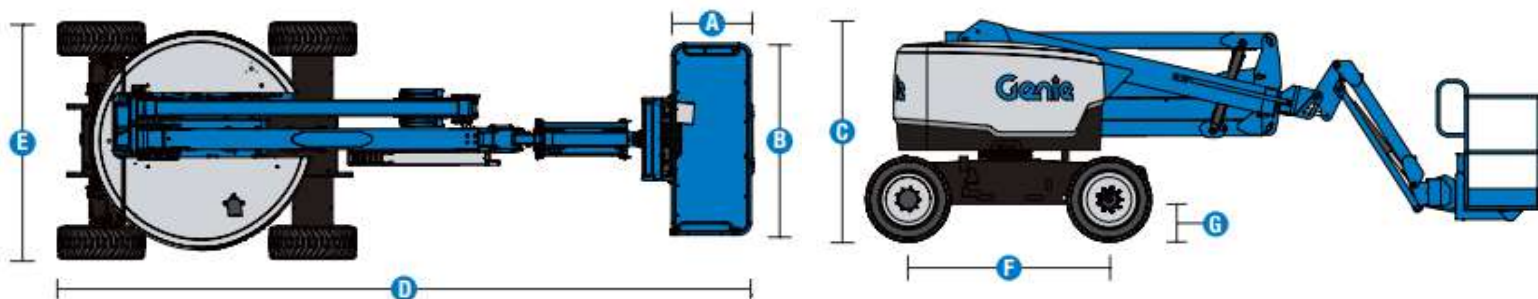
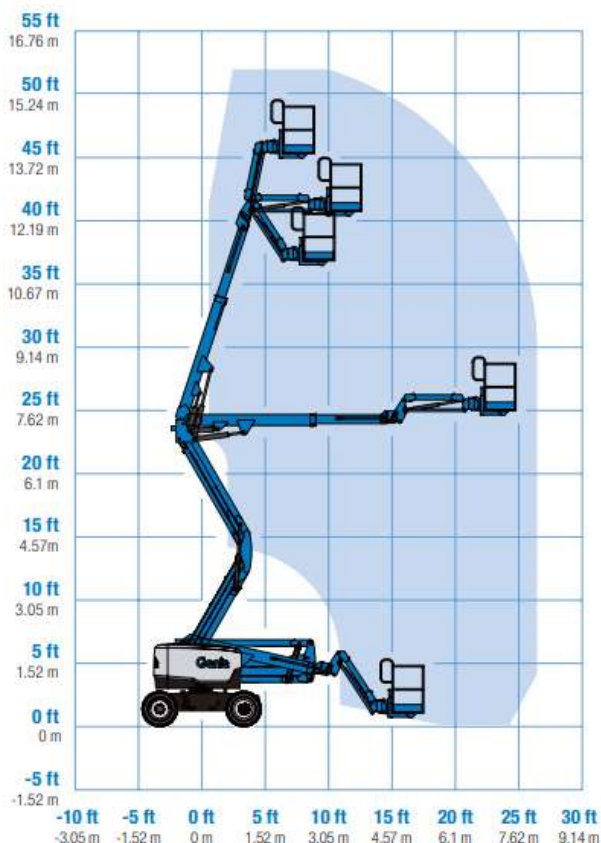
C	ALTEZZA FASE TRASPORTO	2.100 mm
E	LARGHEZZA FASE TRASPORTO	2.290 mm
D	LUNGHEZZA FASE TRASPORTO	6.830 mm
F	PASSO	2.030 mm
G	ALTEZZA MINIMA DA TERRA	292 mm
A-B	DIMENSIONI CESTA	1.830x760x1.100 mm
	PESO TOTALE	6.515 kg

SEMOVENTI TELESCOPICHE DIESEL

GENIE Z45/25J RT

- Comandi proporzionali
- Ingombro in coda nullo
- Con jib da 1,52 mt
- Inclinazione jib fino a 135°

Area di lavoro (mt)



Livello carburante

CONTROLLA DI AVER CONSEGNATO IL MEZZO CON LO STESSO LIVELLO DI CARBURANTE E ADBLUE (DOVE PREVISTO) CON CUI L'HAI RITIRATO.



PIENO FINO ALL'ORLO!



I dati riportati sono indicativi, possono essere soggetti a modifiche o errori di stampa da parte delle ditte costruttrici senza alcun preavviso. La società Mollo Srl si limita a riportarli. Le caratteristiche specifiche sono presenti nel "Manuale d'uso e manutenzione" allegato alla singola macchina.