



### Dati tecnici

ALTEZZA MAX LAVORO	25.000 mm
ALTEZZA MAX PIANO CALPESTIO	23.000 mm
N. MAX PERSONE SU NAVICELLA	2
PORTATA NAVICELLA	250 kg
ROTAZIONE NAVICELLA	90° DX - 90° SX
ROTAZIONE TORRETTA	400°
SBRACCIO (LATERALE) MAX CARICO	10.100 mm
SBRACCIO (LATERALE) MAX CARICO - STABILIZZATORI RETRATTI	6.650 mm
SBRACCIO (LATERALE) MAX CON 80 KG	14.000 mm
SBRACCIO (LATERALE) MAX CON 80 KG A STABILIZZATORI CHIUSI	11.000 mm
STABILIZZAZIONE MINIMA	2.050 x 2.450 mm
STABILIZZAZIONE MASSIMA	3.340 x 2.965 mm

### Dimensioni di ingombro

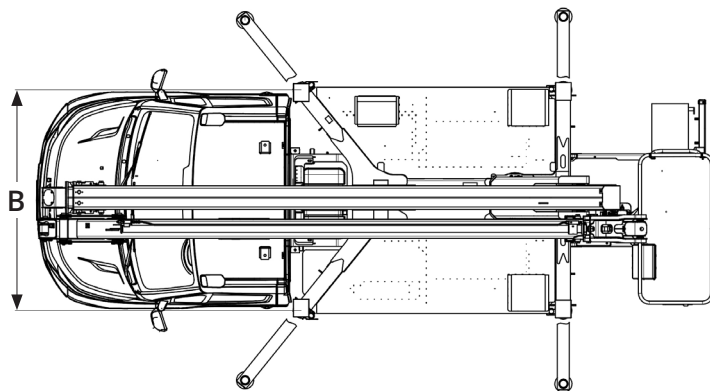
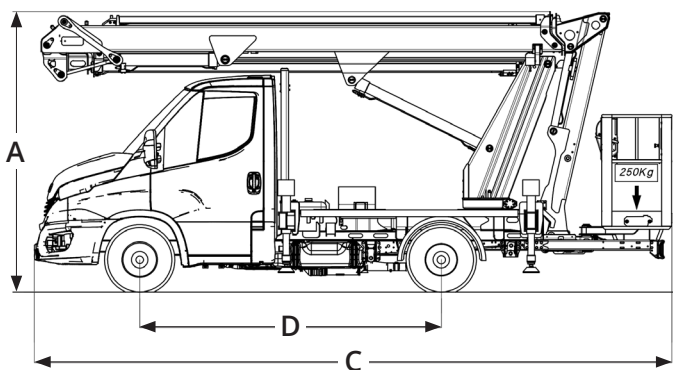
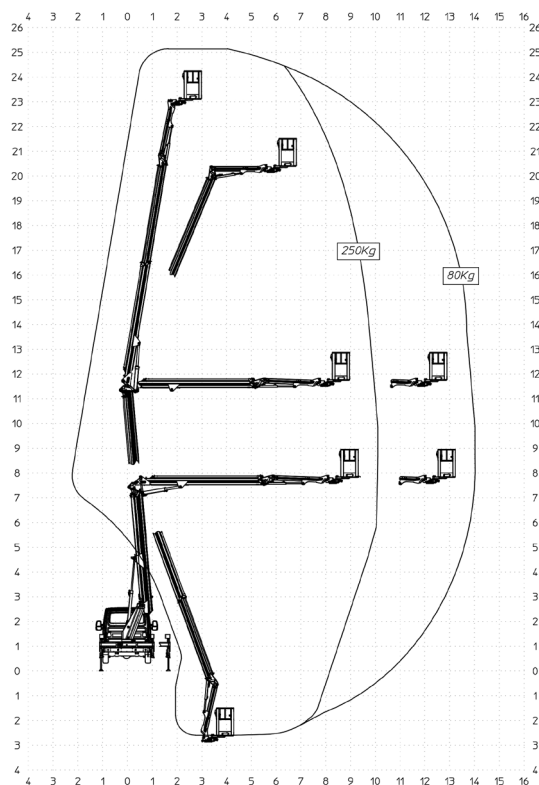
A	ALTEZZA FASE TRASPORTO	2.895 mm
B	LARGHEZZA TRASPORTO	2.100 mm
C	LUNGHEZZA TRASPORTO	6.330 mm
D	PASSO	3.000 mm
	DIMENSIONI CESTA	1.400x700x1.100 mm
	PESO TOTALE	3.350 kg

## PIATTAFORMA AUTOCARRATA MULTITEL PAGLIERO MZ 250 M.TERRA MY24

- Dotata di idoneo attacco per messa a terra
- Necessaria Pat. B
- Comandi da terra e navicella
- Predisposizione corrente in cesta 220v
- Jib articolato
- Possibilità di lavorare in negativo

### Area di lavoro (mt)

**Stabilizzatori parzialmente estesi  
Lato corrispondente**

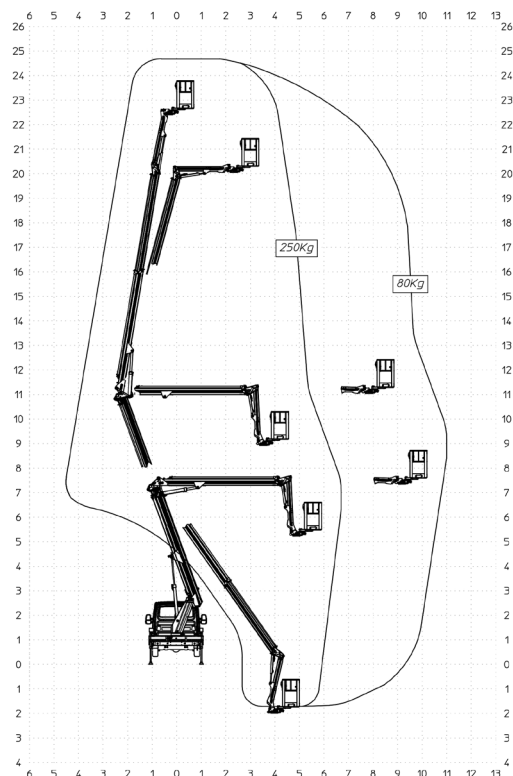


I dati riportati sono indicativi, possono essere soggetti a modifiche o errori di stampa da parte delle ditte costruttrici senza alcun preavviso. La società Mollo Srl si limita a riportarli. Le caratteristiche specifiche sono presenti nel "Manuale d'uso e manutenzione" allegato alla singola macchina.

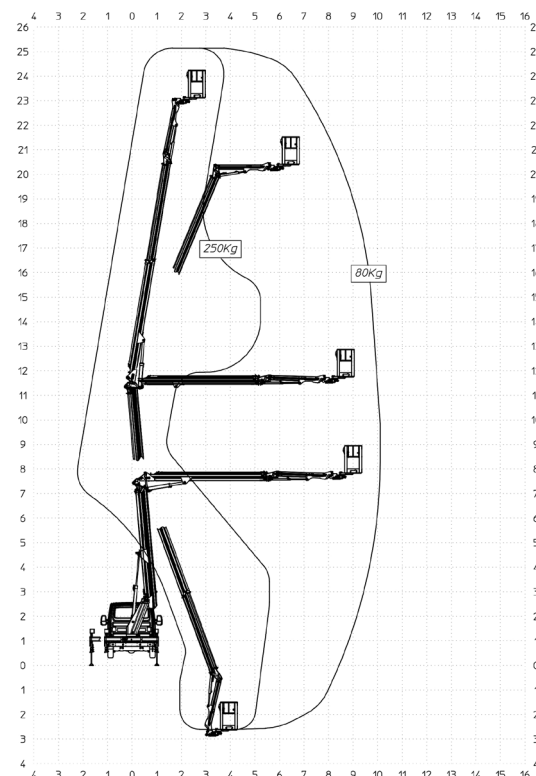
PIATTAFORME AUTOCARRATE  
**MULTITEL PAGLIERO**  
**MZ 250 M.TERRA MY24**

**Area di lavoro (mt)**

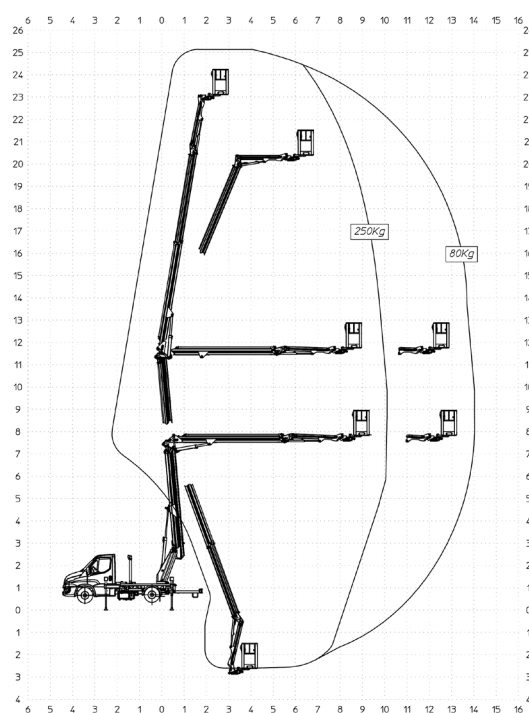
**Stabilizzatori in sagoma**



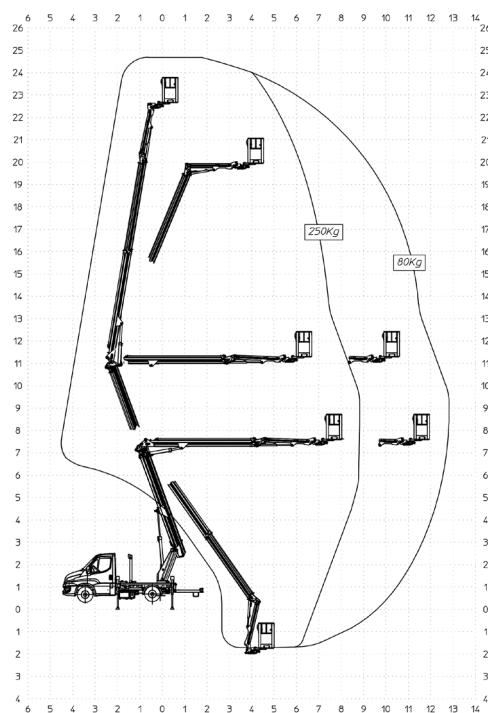
**Stabilizzatori estesi - Lato opposto**



**Posteriore - Stabilizzatori in sagoma**



**Posteriore - Stabilizzatori estesi**

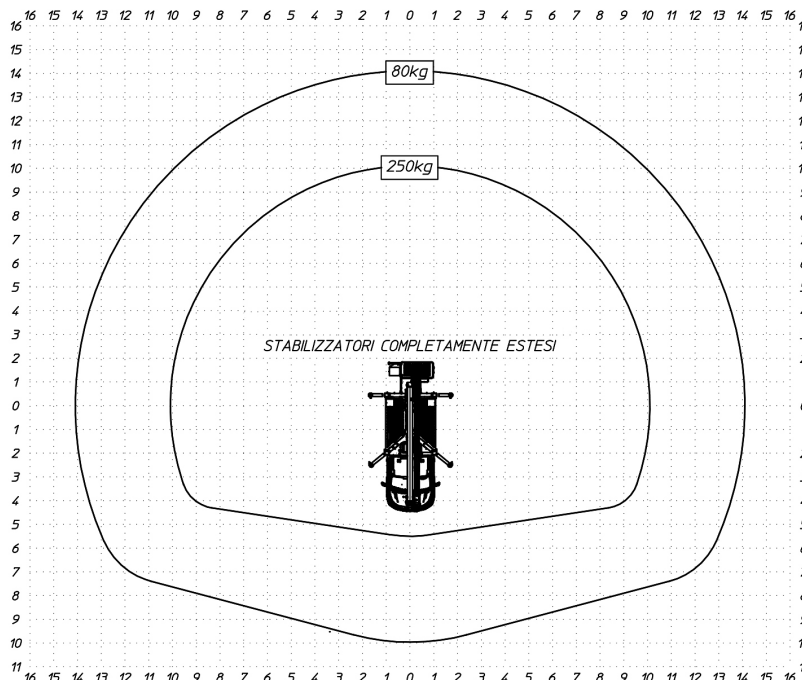
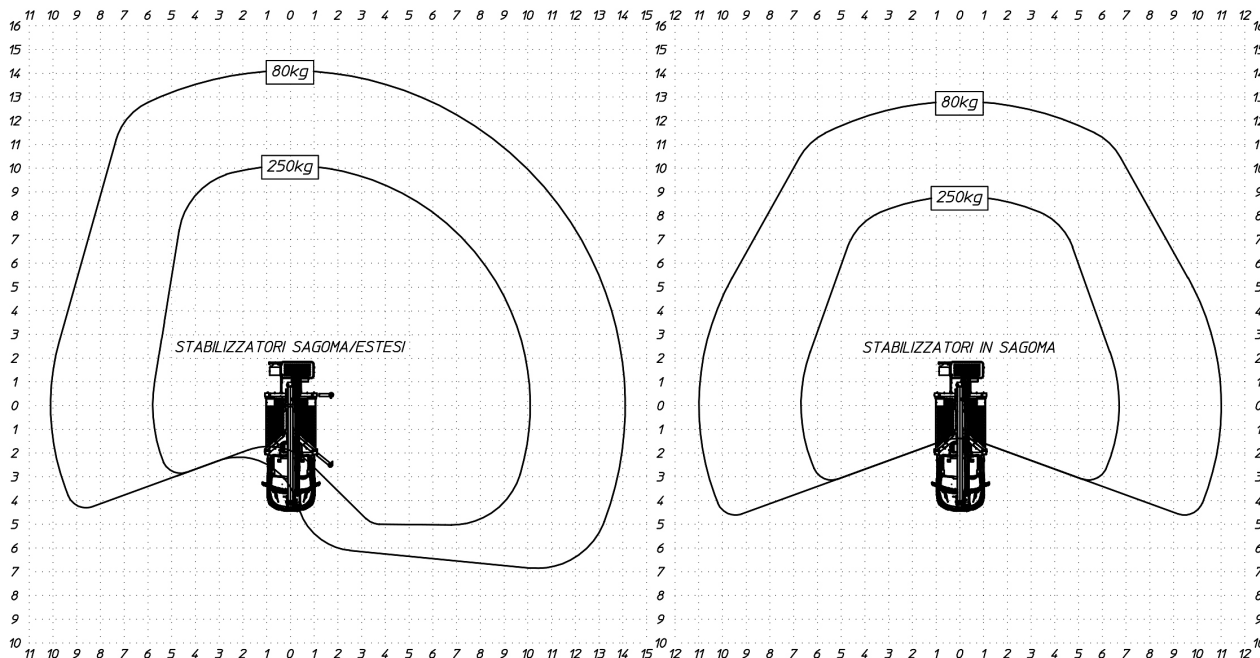


I dati riportati sono indicativi, possono essere soggetti a modifiche o errori di stampa da parte delle ditte costruttrici senza alcun preavviso. La società Mollo Srl si limita a riportarli. Le caratteristiche specifiche sono presenti nel "Manuale d'uso e manutenzione" allegato alla singola macchina.

# PIATTAFORME AUTOCARRATE MULTITEL PAGLIERO MZ 250 M.TERRA MY24

## Area di lavoro (mt)

Vista dall'alto



## Livello carburante

CONTROLLA DI AVER CONSEGNATO IL MEZZO CON LO STESSO LIVELLO DI CARBURANTE E ADBLUE (DOVE PREVISTO) CON CUI L'HAI RITIRATO.



PIENO FINO ALL'ORLO!



I dati riportati sono indicativi, possono essere soggetti a modifiche o errori di stampa da parte delle ditte costruttrici senza alcun preavviso. La società Mollo Srl si limita a riportarli. Le caratteristiche specifiche sono presenti nel "Manuale d'uso e manutenzione" allegato alla singola macchina.