

Dati tecnici

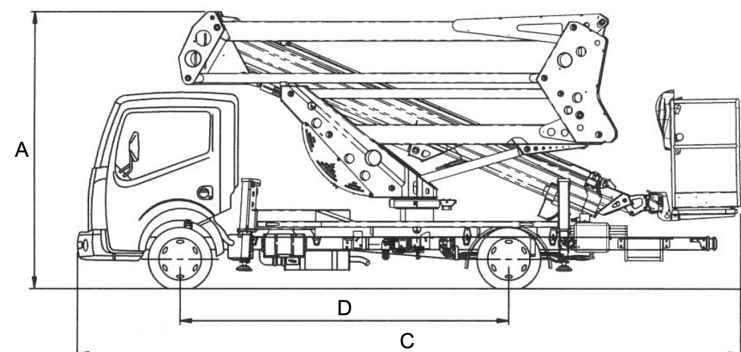
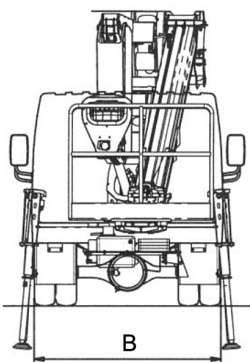
ALTEZZA MAX LAVORO	19.600 mm
ALTEZZA MAX PIANO CALPESTIO	17.600 mm
N. MAX PERSONE SU NAVICELLA	2
PORTATA NAVICELLA	225 kg
ROTAZIONE NAVICELLA	90° destra - 90° sinistra
ROTAZIONE TORRETTA	700°
SBRACCIO (LATERALE) MAX CARICO	7.200 mm
LARGHEZZA MACCHINA STABILIZZATA	In sagoma

PIATTAFORMA AUTOCARRATA **SOCAGE 20D ISUZU M.TERRA EU6D**

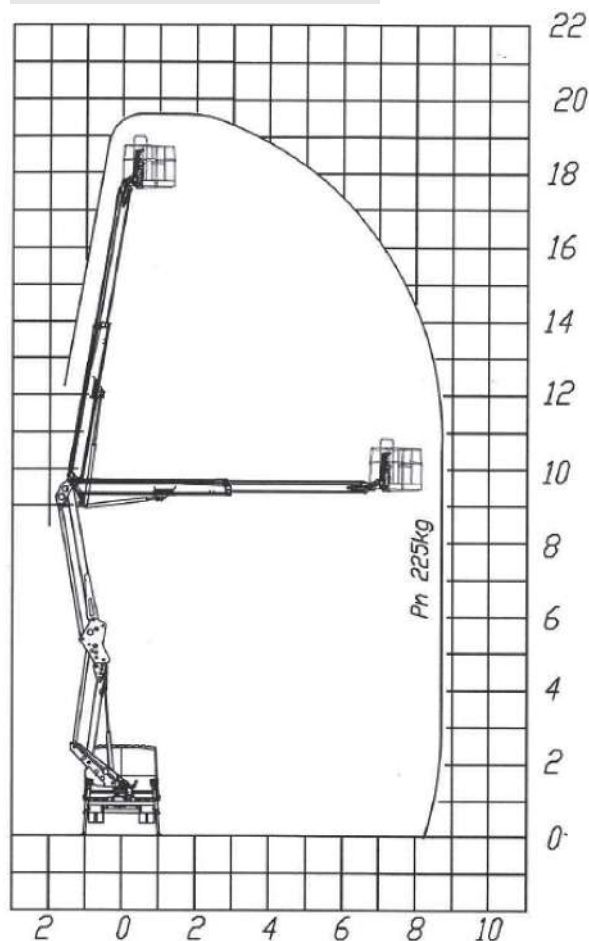
- Dotata di idoneo attacco per messa a terra
- Necessaria Pat. B
- Comandi da terra e navicella
- Dotate di bolla manuale livellamento telaio
- Corrente in cesta 220V

Dimensioni di ingombro

A	ALTEZZA FASE TRASPORTO	3.085 mm
B	LARGHEZZA FASE TRASPORTO	2.190 mm
C	LUNGHEZZA FASE TRASPORTO	6.750 mm
D	PASSO	3.350 mm
	DIMENSIONI CESTA	1.400x700x1.100 mm
	PESO TOTALE	3.500 kg



Area di lavoro (mt)



Livello carburante

CONTROLLA DI AVER CONSEGNATO IL MEZZO CON LO STESSO LIVELLO DI CARBURANTE E ADBLUE (DOVE PREVISTO) CON CUI L'HAI RITIRATO.



PIENO FINO ALL'ORLO!



I dati riportati sono indicativi, possono essere soggetti a modifiche o errori di stampa da parte delle ditte costruttrici senza alcun preavviso. La società Mollo Srl si limita a riportarli. Le caratteristiche specifiche sono presenti nel "Manuale d'uso e manutenzione" allegato alla singola macchina.